

ゼノアチップシュレッダ **SR3000**

チップシュレッダの決定版

より早く

より静かで

扱いやすい



ゼンアチッパシュレッダ SR3000

SR3000は作業時間の短縮、騒音の低減、各種の安全機能を織り込んだ初心者にも扱い易い木質材用破砕機です。

最大処理径

φ165 mm

生産能力

1.5~5m³/h



国土交通省排出ガス第2次対策型建設機械指定
(自走式木材破砕機)

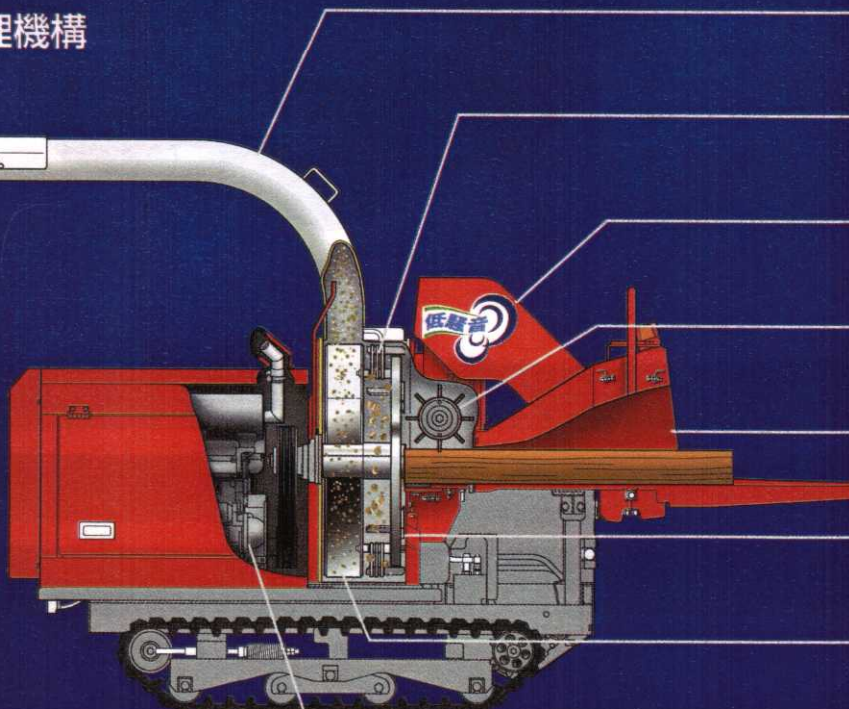
クラスを超えた処理速度

環境に配慮した低騒音

用途に合わせたチップ作り

判り易い表示と充実の安全装備

破砕処理機構



排出ダクト

ロングダクトでチップ積載性を向上、全方向回転ダクトで排出方向も制限されません。

シュレッダハンマ

耐摩耗性に秀でた鋼種を採用、四面使用と合わせて耐久性を確保。

吸音ダクト

ホッパからの放射音を大幅に低減。

送りローラ

φ220mmの大径ローラで取り込み性能が大幅に向上。

投入ホッパ

開口部が大きく、かさばる枝葉の投入が容易。

チップナイフ

出代15mm(チップ切断長さ)で大型チップの生産が可能

ロータファン

回転数の最適化とファン形状の改良によりファン騒音を大幅に低減。

ディーゼルエンジン

排出ガス第2次対策型エンジン

太い木や、かさばる枝葉を楽に取り込み、破碎時間も大幅に短縮

- 大型ホッパと大径送りローラを採用、ローラの歯形改良によりかさばる枝葉もスムーズに取り込めます。また、直径165mm太さの丸太も取り込み可能です。
- カッタの切断力や送り制御回転数の最適化により破碎時間を約50%短縮しました。

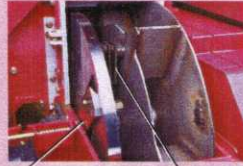
大型ホッパ



大径送りローラ



高効率破碎機構



チップナイフ シュレッドハンマ

処理時間 (当社従来機比較)

杉丸太：直径100mm×長さ2m

従来機



SR3000



15秒

30秒

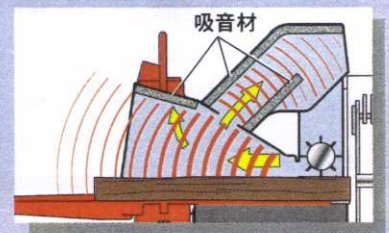
運転時の騒音を大幅低減

- ファン形状の改良によりファン騒音を低減すると共に、カッティング速度の最適化で破碎衝撃音を低減。
- さらに新開発吸音ダクト*で投入ホッパからの放射音を吸音。現場周囲の騒音環境を大幅に改善しています。
※吸音ダクト：特許出願中

吸音ダクト



ダクト構造と吸音材



希望のチップサイズに合わせて破碎

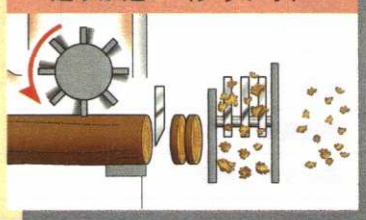
チップサイズ (2~15mm)

大型チップナイフを装備、ダイヤル操作で送り速度を調整。マルチング・チップ舗装などの大粒チップから発酵用の細かなチップまで無段階に作り分けが可能です。

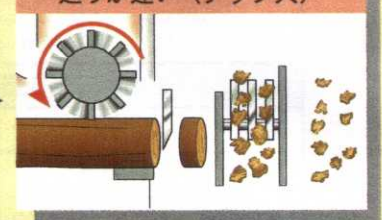
調整ダイヤル



送りが遅い (チップ小)



送りが速い (チップ大)



ランプ表示と安全機能で誤操作を防止

モニタランプで破碎状況を表示、さらに始動操作・破碎作業・走行操作、それぞれに応じた安全機能を装備、初めてご使用される方にも判り易く、誤操作を防止するとともに作業者の安全を確保しています。

作業安全装置

- 作業表示灯
- 非常停止ボタン
- エンジン異常表示灯



チップ飛散防止ガード

始動安全機能

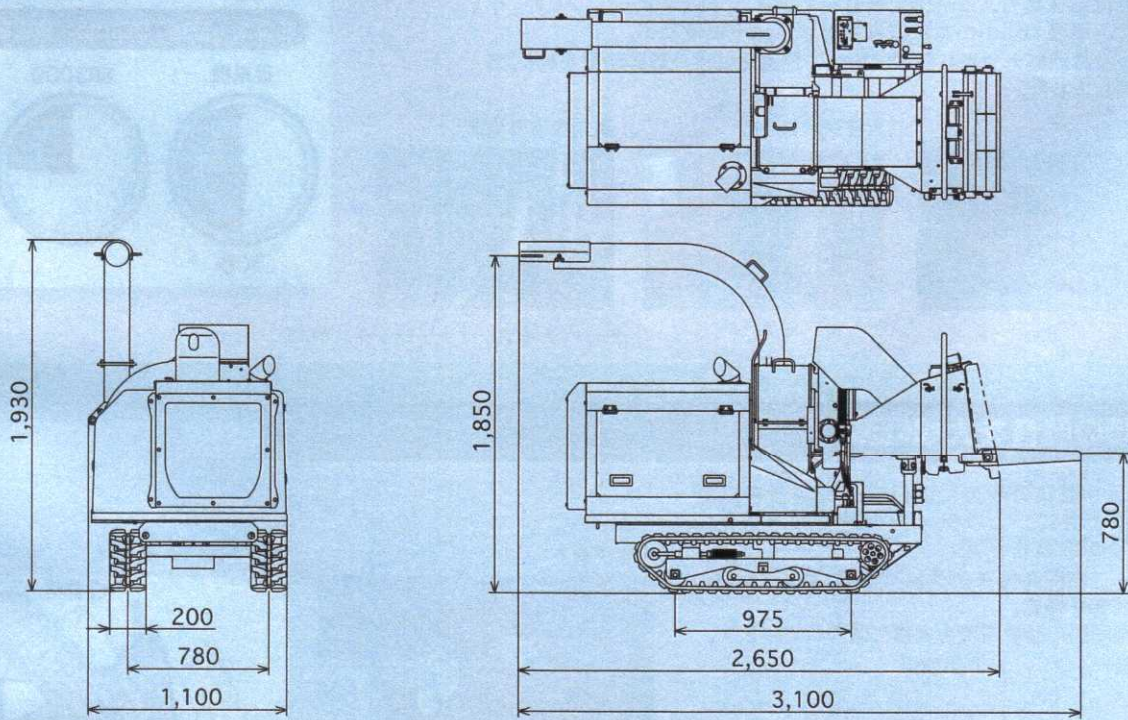
- 走行レバー
- 破碎クラッチレバー



走行安全装置

- バックストップレバー

外形図



仕様

型式名称：SR3000					
破碎装置			エンジン		
破碎方式		チップ&シュレッダ	種別		水冷ディーゼル
生産能力	m ³ /h	1.5~5※	型式		コマツ3D84E
チップナイフ数	枚	2	定格出力	kW(PS)	20.6 (28)
シュレッダハンマ数	枚	12	寸法・機械質量		
最大処理径	mm	165	全長	mm	3,100
チップサイズ	mm	2~15	全幅	mm	1,100
走行装置			全高	mm	1,930
種別		クローラ式	機械質量	kg	1,330
変速		前進・後進各2段	燃料タンク容量	L	33
走行速度	km/h	0.3~1.95			

単位は国際単位系によるSI単位表示。()内の非SI単位は参考値です。

- 生産能力=投入材の形状や作業条件によって変動します。
 ●本機は改良のため、予告なく仕様変更することがありますのでご了承ください。
 ●掲載写真は一部販売車と異なる場合があります。
 ●本機をご利用される際の注意事項の詳細は、取扱説明書をご覧ください。
 ●記載内容は平成16年5月現在のものです。



●お問い合わせは

コマツゼノア

〒350-1192 埼玉県川越市南台1-9
国内営業部 ☎0120-830-110

<http://www.zenoah.co.jp/>

- | | |
|-----------------------|-------------------------|
| 北海道支店 ☎(0133)73-0355 | 大阪支店 ☎(06)6864-0065 |
| 東北支店 ☎(022)235-4621 | 西部支店 ☎(086)241-3632 |
| 東京支店 ☎(049)243-6380 | 九州支店 ☎(092)504-6261 |
| 東関東営業所 ☎(043)432-0005 | 鹿児島営業所 ☎(0995)63-1779 |
| 中部支店 ☎(052)792-7282 | |
| 北陸営業所 ☎(076)247-2141 | ゼノア静岡(株) ☎(054)209-0111 |



JAB
Q.S.EMS
Accreditations
R001, REG005

1997年品質マネジメントシステム(規格ISO9001)審査登録
2002年川越・新山工場環境マネジメントシステム(規格ISO14001)審査登録



JSA
QMS.EMS
JIS Q 9001:2000, JIS Q 14001:1996
JSAQ138, JSAE542